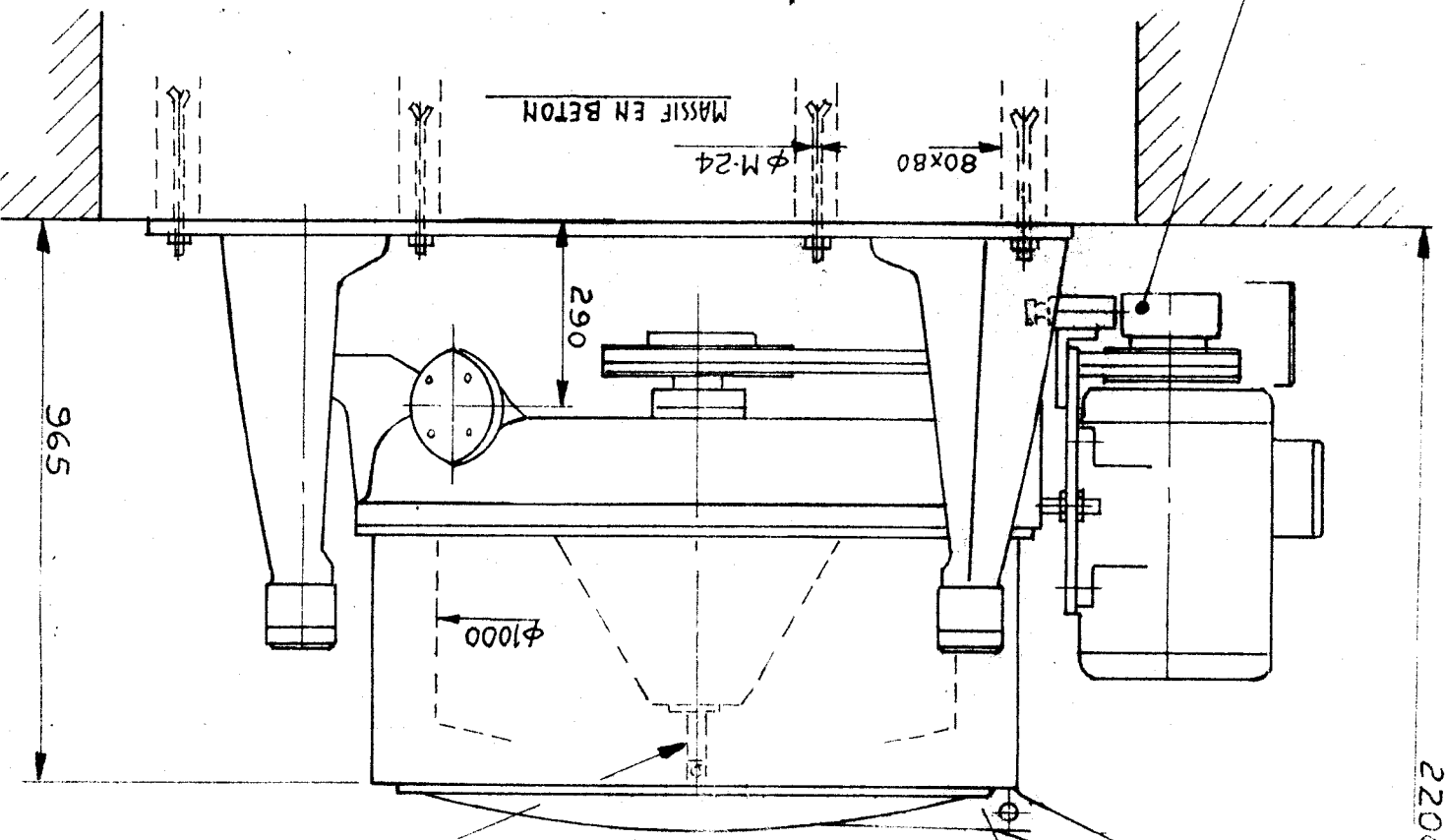
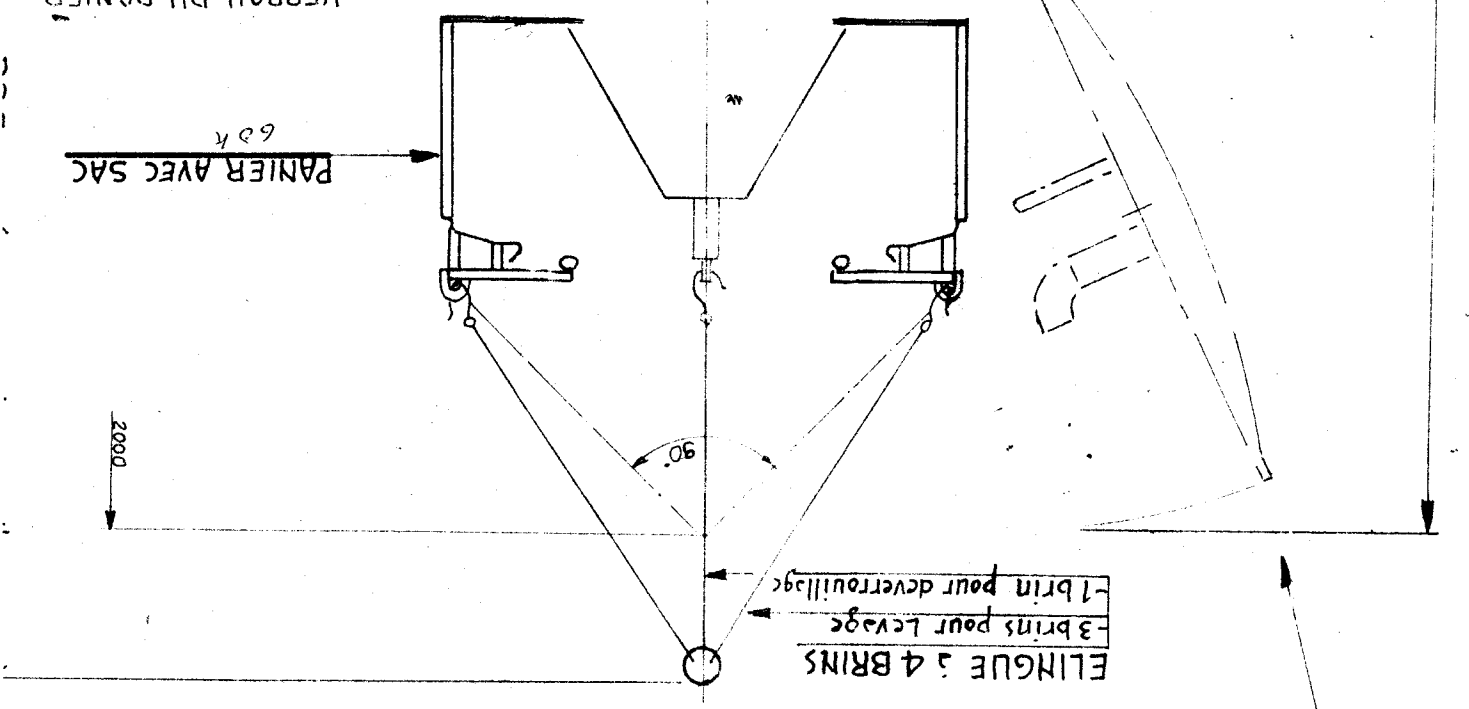


Aménagement
de rotation
DETECTEUR



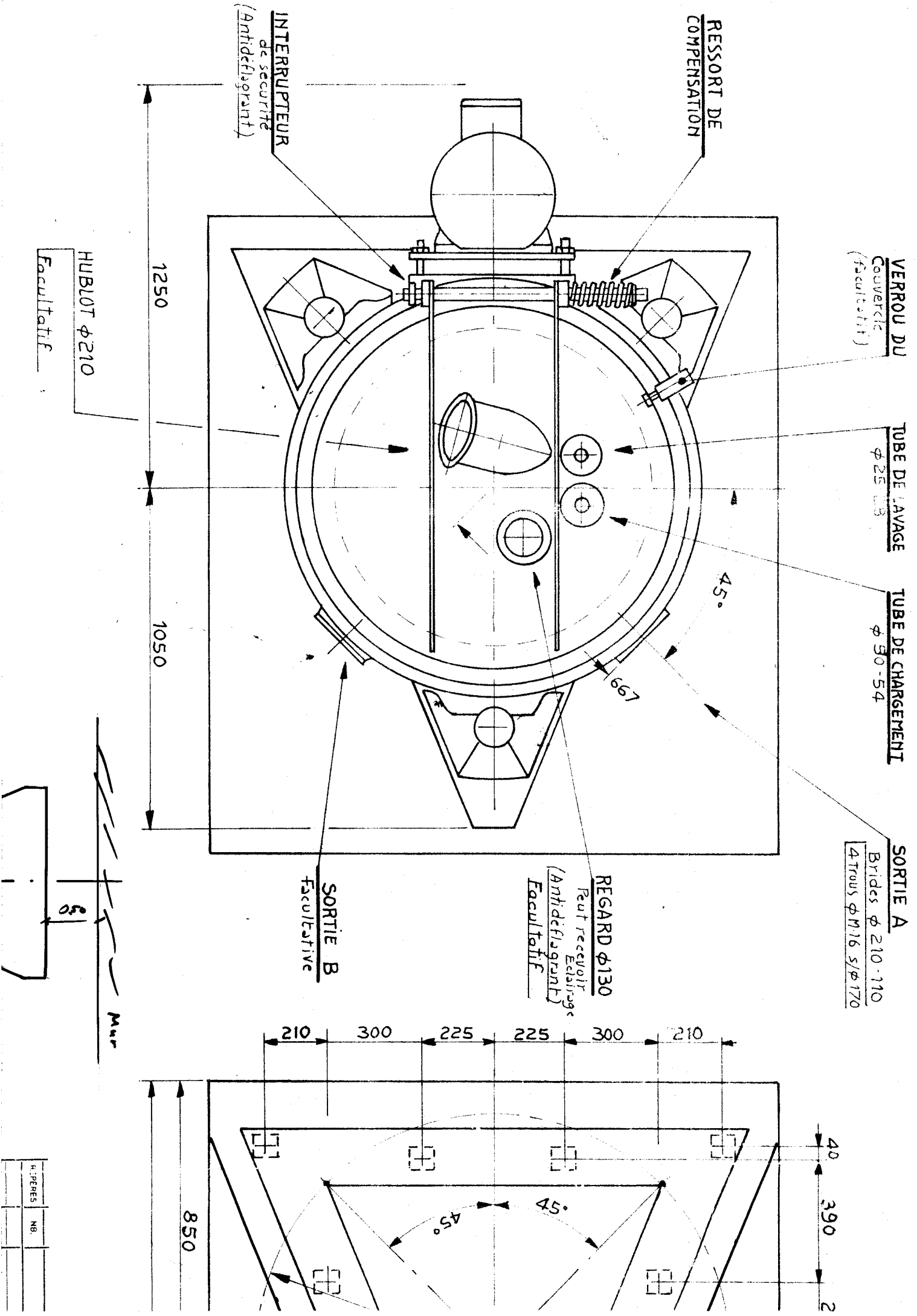
VERROU DU PANIER
(Position verrouillage)

PANIER AVEC SAC
624



COUVERCLE A GRANDE
OUVERTURE

LI
-Pa
-Pa



RESSORT DE COMPENSATION

INTERUPTEUR de sécurité (Antidéflagrant)

VERROU DU Couvercle (Facultatif)

TUBE DE LAVAGE φ 25-28

TUBE DE CHARGEMENT φ 30-54

SORTIE A Brides φ 210-110 (4 trous φ M.16 S/φ 170)

REGARD φ 130 Reut recevoir Eclairage (Antidéflagrant) Facultatif

SORTIE B facultative

HUBLOT φ 210 (Facultatif)

1250

1050

45°

667

210 300 225 225 300 210

40

390

2

45° 45°

850

Mur

REPERES	NB.