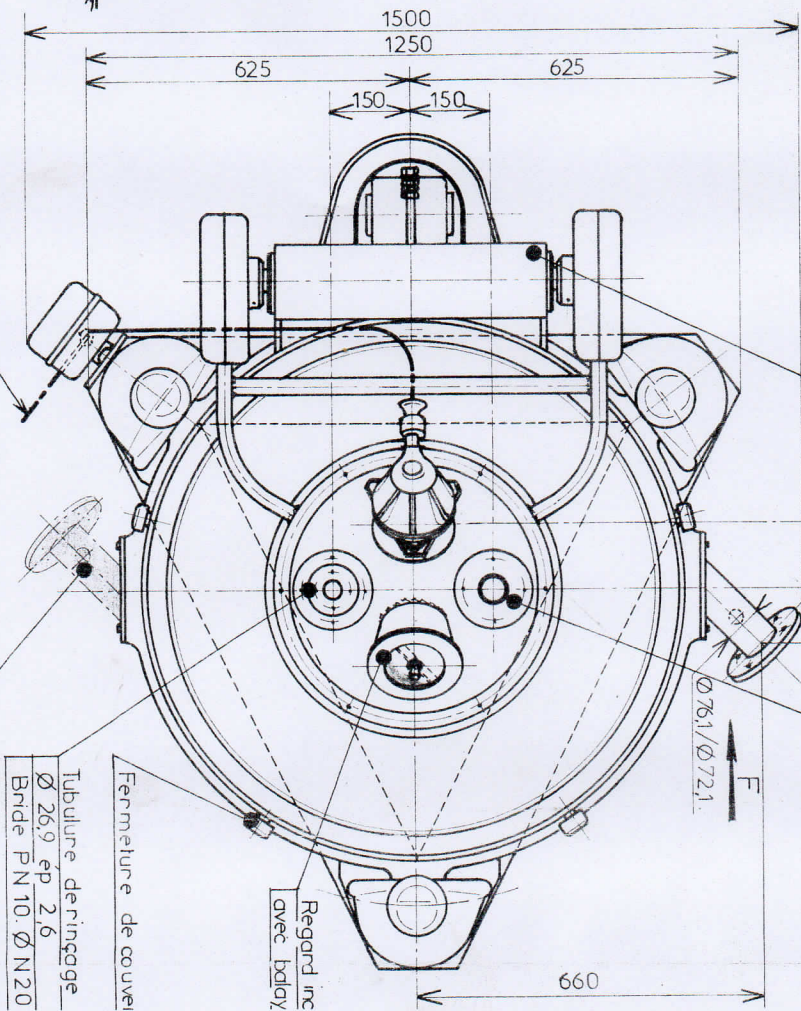


Bride PN 10. Ø N 65.



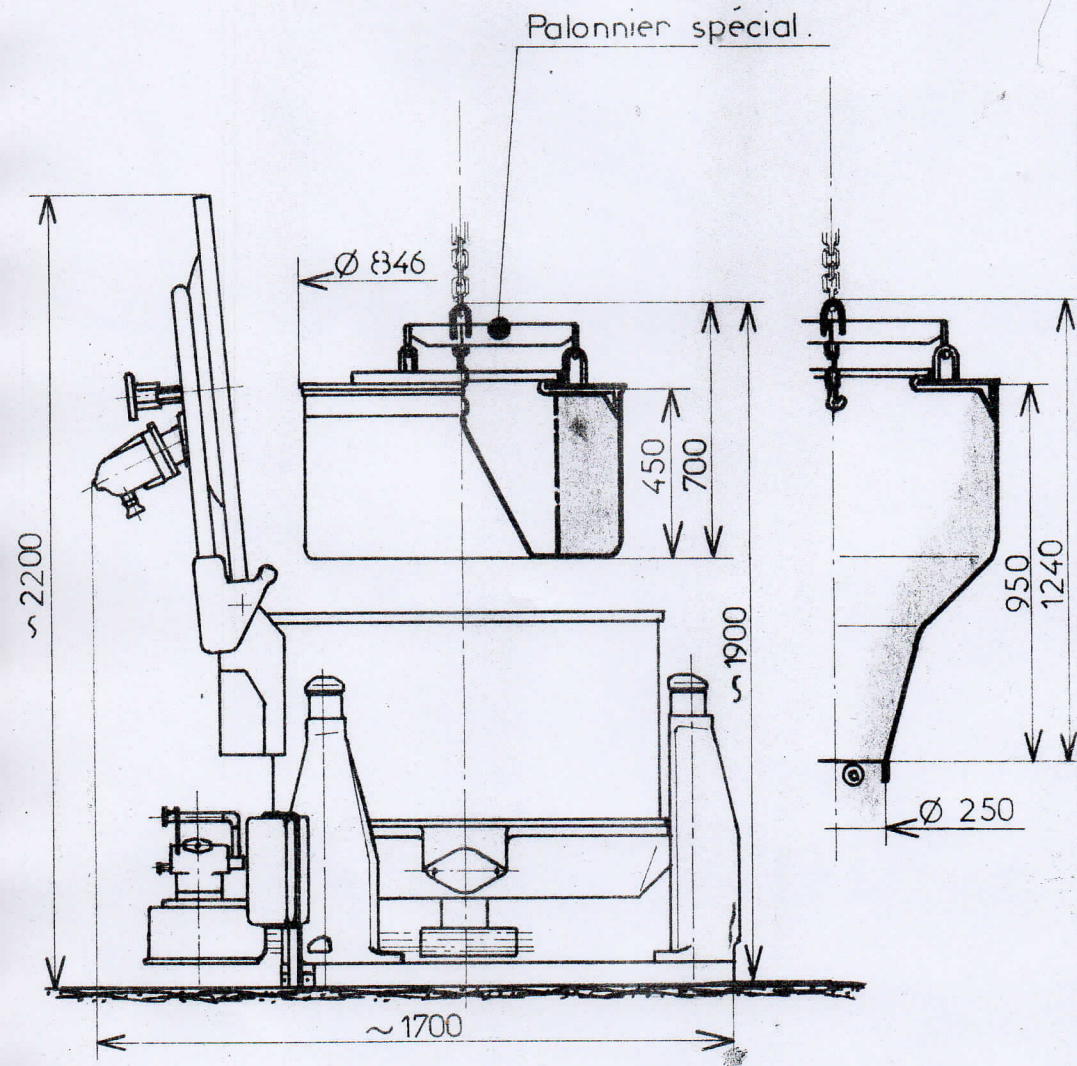
Écoulement vu suivant F.

EXTRACTION ET VIDAGE DU SAC

Volume utile 125 dm³.

Surface filtrante 1,16 m².

Charge 160 kg.



NOTA: Nous nous réservons tout droit de modification technique.

Les tubulures, rinçage et alimentation, peuvent être permutées.

Encombrement
SC 85 H^x KSAR.

Echelle: sans	Date: 09-06-77.
Dessiné: VB.	Visa:
Classement: ENC 85.	N° 44240